

Abaque™

PERISTALTICKÉ HADICOVÉ PUMPY | KATALÓG



ABAQUE™
PERISTALTIC HOSE PUMP

Where Innovation Flows

Čerpadlá Abaque™ sú peristaltické - hadicové čerpadlá ktoré prečerpávajú problematické médiá - od abrazívnych, cez agresívne, až po médiá citlivé na štruktúru.

OVERENÉ
ČERPADLÁ

Abaque™ - Peristaltické Hadicové Pumpy

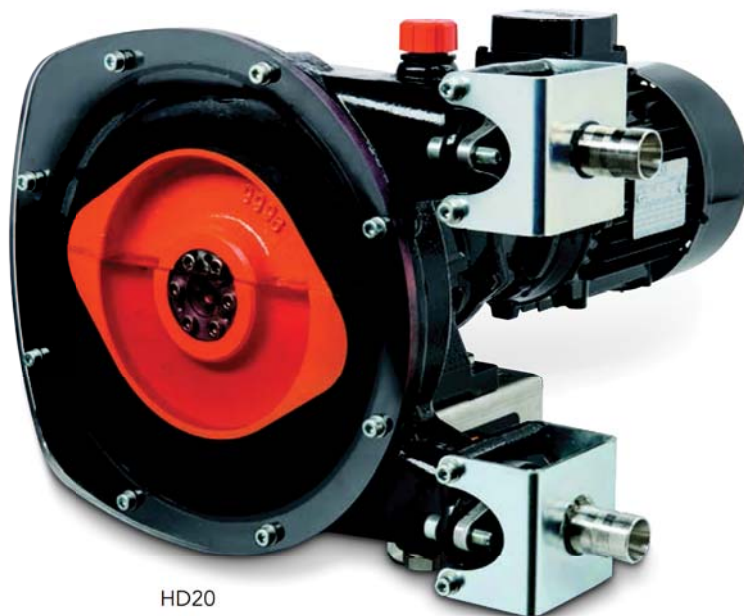
Hadicové čerpadlá Abaque sa používajú v priemysle na náročných pozíciách, ako sú banský priemysel, vodárenstvo a ČOV, energetika, chemický priemysel, alebo OEM aplikácie.

Abaque™ - Peristaltické Hadicové Pumpy je vhodné riešenie aj tam, kde médium obsahuje veľké častice, alebo je veľmi abrazívne.

- výkon do 54 m³/h (339 gpm) a tlak na výstupe 16 bar (232 psi)
- bez upchávková konštrukcia

Trvácne a Robustné

Abaque™ - Peristaltické Hadicové Pumpy majú konštrukciu vyrobenú z pevnej ocele a liatiny a sú konštruované pre spoľahlivú prevádzku 24/7. Súčasťou čerpadla je pevná a spoľahlivá prevodovka.

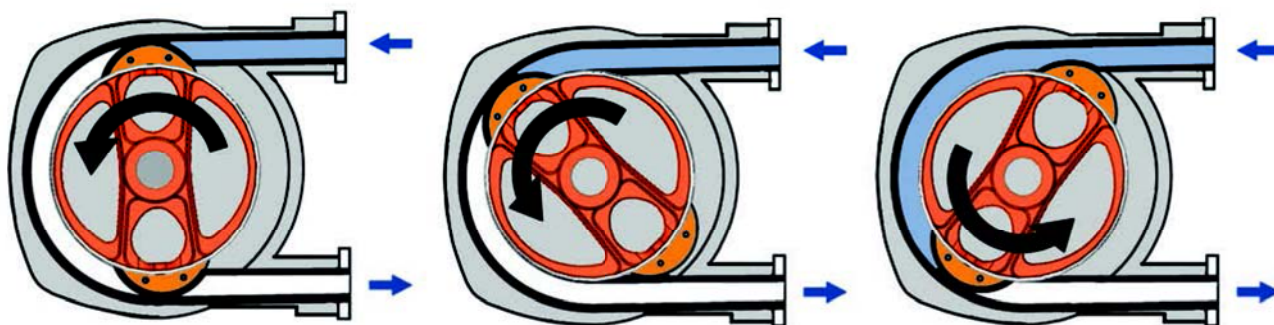
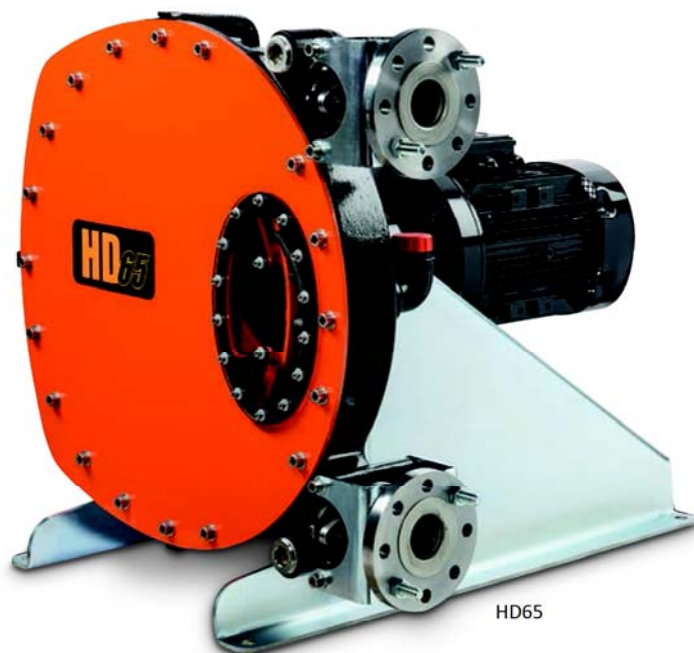


HD20

Čerpanie je spôsobené stlačením pružnej hadice pri súčasnom rotačnom pohybe vačky (stlačeného miesta). Tento rotačný pohyb vytláča médium za stlačeným bodom a súčasne nasáva médium za stlačené miesto. Celý proces stlačania je prostredníctvom dvoch proti sebe umiestnených vačiek na rotore. Po vytlačení média a relaxácii stlačenia sa pružná hadica vráti do pôvodného tvaru. Tento čerpací princíp umožňuje dosiahnuť vysoký tlak na výstupe a vysoký podtlak na saní.

Výsledkom je:

- **Vysoký výkon:** Bez upchávková konštrukcia eliminuje možnosť netesností a únikov. Čerpadlo je schopné dlhodobo bežať nasucho bez negatívneho vplyvu na spoľahlivosť. Navyše, čerpadlo je objemová a má presne definovaný výkon. Je ním možné dávkovať.
- **Spoľahlivosť:** Čerpadlá Abaque neobsahujú diely, ktoré sú najviac náchylné poruchám u iných typov čerpadiel: sedlá, ventily, mechanické upchávky. Jediný zameniteľný diel je hadica.
- **Možnosť prečerpať problematické médiá,** vrátane extrémne abrazívnych alebo agresívnych médií, alebo médií s obsahom veľkých častíc. Pri čerpaní sa v Abaque čerpadlách nerozbíja štruktúra čerpaného média. Prečerpávajú aj vysoko viskózne produkty.

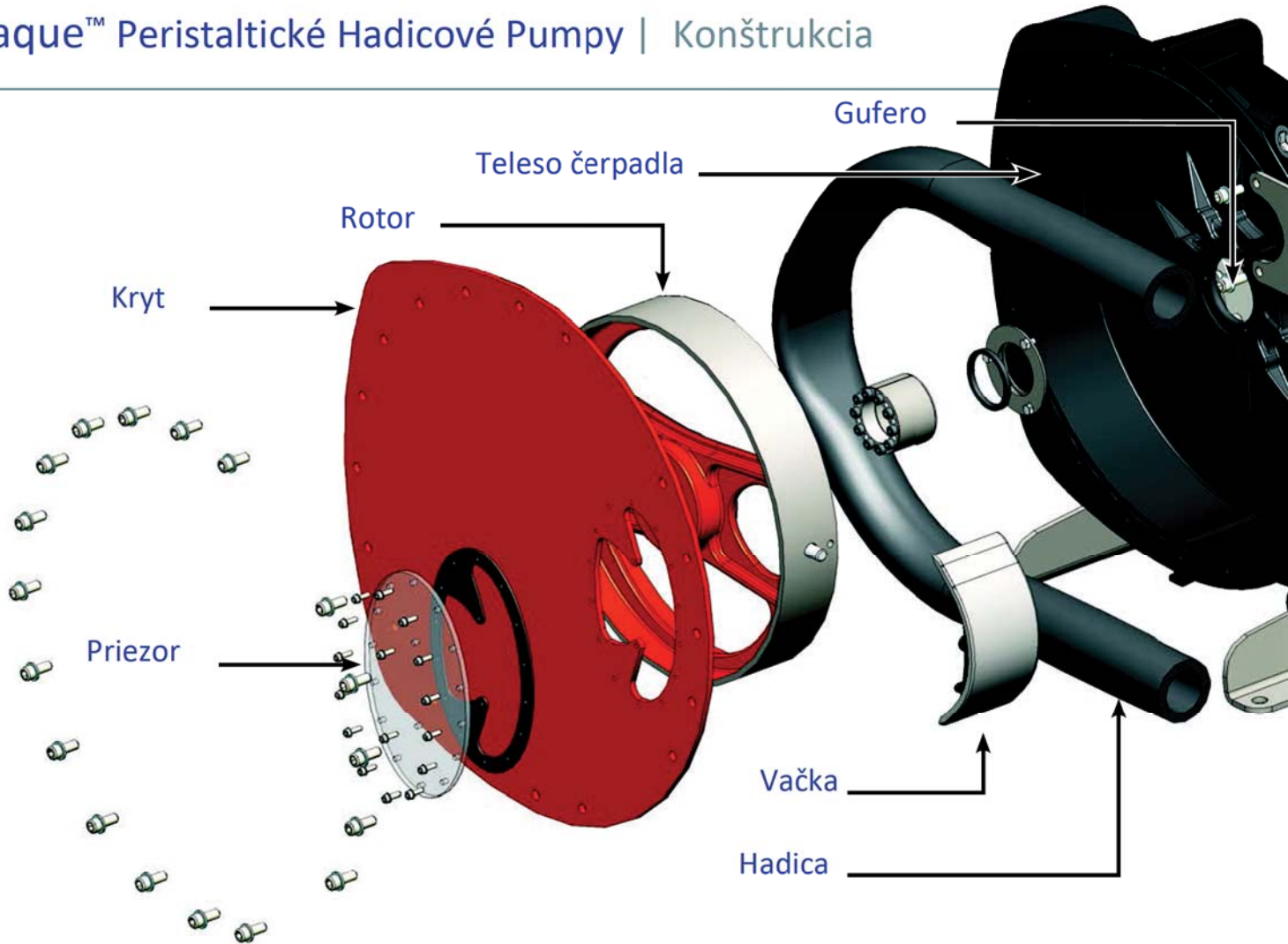


Aplikácie

- **Keramika:** karamické hmoty, plnivá, filtráty...
- **Banský priemysel:** kaly, abrazívna hlina, sulfáty olova, abrazíva pyritu...
- **ČOV:** vápenné mlieko, flokuláty a dispoerzie, kaly a barazíva
- **Stavebný priemysel:** kvapaliny obsahujúce vlákna, plastifikátory, malty a betóny
- **Chemický priemysel:** kyseliny, lúhy, alkoholy, prísady...
- **Farby a prísady** akrylátové farby, vodou riediteľné farby, pigmenty, omietkové farby...
- **Filter Press:** plnenie a lisovanie
- **Papierne:** latex, abrazíva, kaolín
- **Potravinárstvo:** paradajkové pretlaký, zemiakové kaše, želatína, rubacie pasty, pivovarníctvo
- **Balneológia:** termálne kaly
- **Iné:** lepidlá, tekuté soli, hnojivá, semená...

ABAQUE™ Peristaltické Hadicové Pumpy

Abaque™ Peristaltické Hadicové Pumpy | Konštrukcia



Teleso čerpadla:

Liatina

Rotor:

Liatina

Vačky:

Hliník alebo oceľ

Cover:

Plexisklo

Príruby a manžety:

Nerez - ANSI alebo DIN

Hadice:

Natural rubber, Buna (NBR), EPDM alebo Hypalon®

Vložky:

Stainless steel (std.), PPH or PVDF

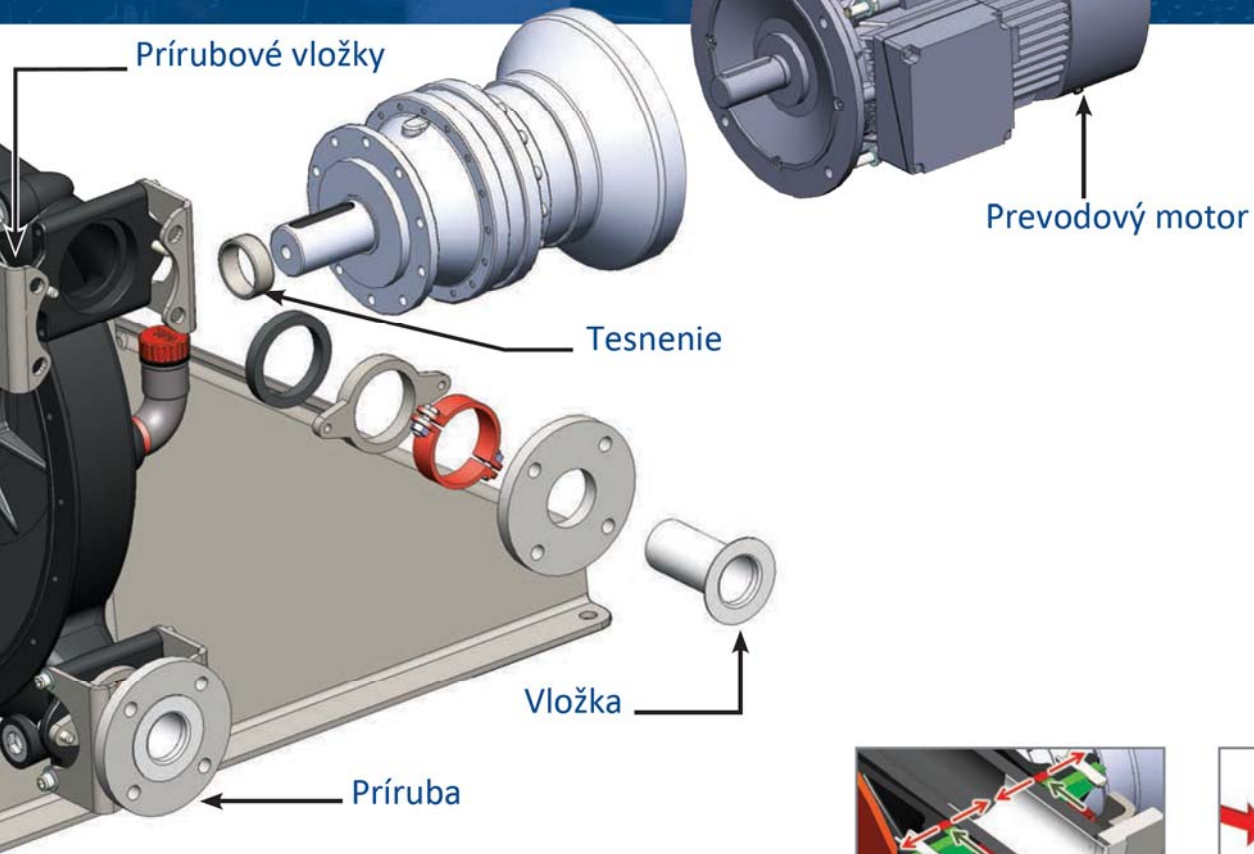
Opcie:

Hadicové čerpadlá Abaque Series sú dostupné a 13 veľkostiach a typoch. Výkon čerpania od 15l/hod po 54 m3/h.

Možná výbava:

- Detektor netesností
- Vákuová sada
- Nekovové vložky (PPH, PVDF)
- Tlmič pulzov

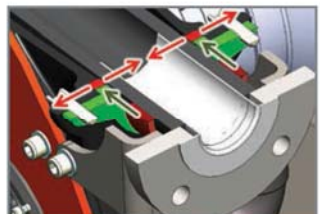
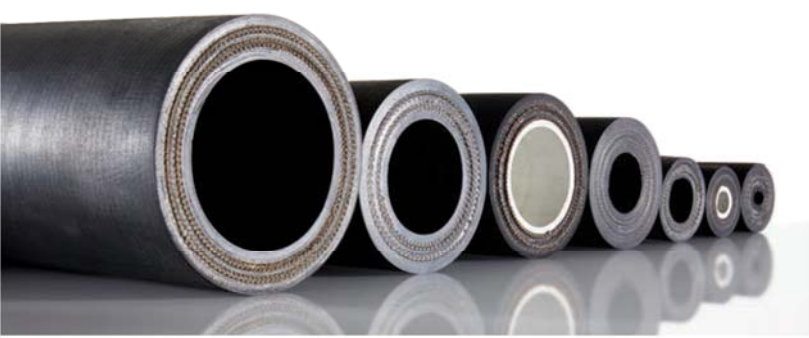




Hadice

Pre čerpadlá Abaque Series sú v ponuke tieto hadice:

- **NR Natural rubber:** Vysoko pevná guma s výbornou odolnosťou proti abrázii.
- **Buna (NBR):** Vysoká odolnosť proti abrázii, vhodná pre oleje, potravinárstvo (FDA certifikované).
- **EPDM:** HVysoká chemická odolnosť, vhodná najmä pre koncentrované kyseliny, alkoholy, ketony.
- **Hypalon®:** Zvýšená chemická odolnosť, vysoká odolnosť pri oxidantoch, koncentrovaných chemikáliách a kyselinách...

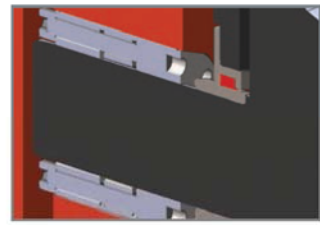


Patentované kotvenie hadice

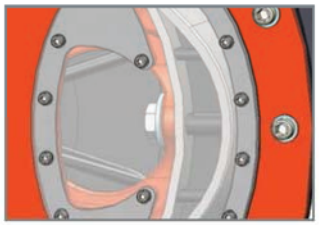
Utiahnutie zabezpečí silné stlačenie hadice, ako aj ukotvenie a dobrú tesnosť



Pevnejší a ľahší rotor



Simple, robust shaft sealing

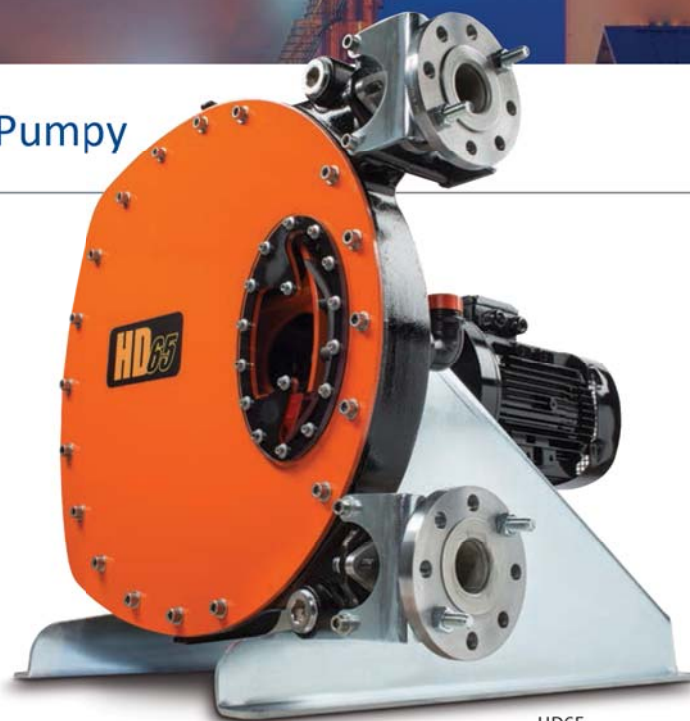


Veľký bočný priezor:

- Kontrola vačiek
- Výmena vačiek bez potreby rozoberania
- Ease of vacuuming pump body

AJ PRE MÉDIÁ KTORÉ
SÚ PRE INÉ TYPY
ČERPADIEL
NEČERPATEĽNÉ

Abaque™ Peristaltické Hadicové Pumpy



HD65

Odolné

Konštrukcia z ocele a liatiny je veľmi pevná, preto čerpadlá Abaque prečerpávajú veľké objemy a pracujú pri vysokých tlakoch, až do 16 bar (232 psi). Pevná konštrukcia znižuje náklady na údržbu.

Spoľahlivé

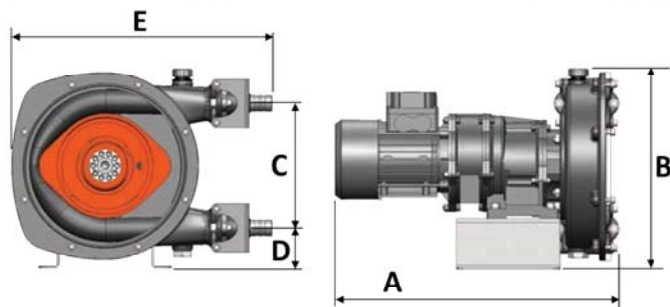
Hadicové čerpadlá Abaque sú samonasávacie do výšky 9.5 m (32.8 ft) tlakového zdvihu. Čerpadlo je možné zapnúť nasucho, samé si načerpá médiu, prečerpá ho a po prečerpaní prefúkne potrubie. Čerpadlo môže bežať aj reverzne.

Seal-Free - bez upchávok

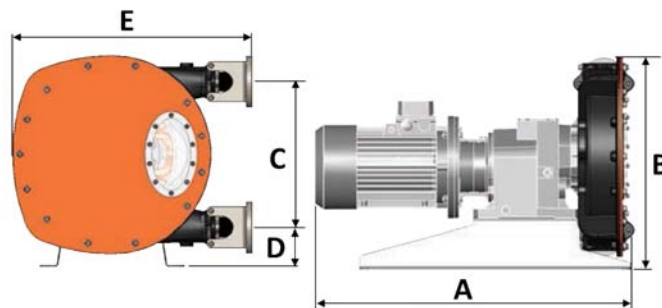
Bezupchávková konštrukcia eliminuje možné netsenosti. Čerpané médium je stále v hadici. Hadica je jediný diel ktorý sa mení v styku s médiom.

Výkonové údaje

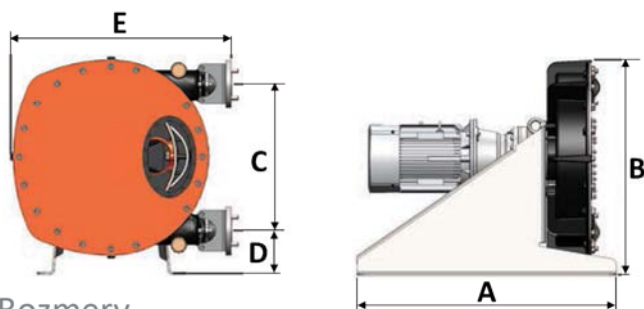
			HD10	HD15	HD20	HD25	HD32	HD40	HDX40	HD50	HD65	HDX65	HDX80	HD80	HD100
Max	Prerušovaný	l/h	135	450	750	2,670	5,300	7,200	9,600	15,300	18,200	26,000	37,300	39,000	54,000
		gpm	0.59	1.98	3.30	11.76	23.34	31.70	42.27	67.36	80.13	114.47	164.23	171.71	237.75
výkon	Stály	l/h	105	340	580	1,670	3,200	4,650	6,400	9,300	12,150	17,500	21,300	26,000	36,000
		gpm	0.46	1.50	2.55	7.35	14.09	20.47	28.18	40.95	53.49	77.05	93.78	114.47	158.50
Max. diferenciálny tlak		bar	7.5	7.5	7.5	16	16	16	16	16	16	16	16	16	16
		psi	109	109	109	232	232	232	232	232	232	232	232	232	232



HD10, HD15, HD20



HD25, HD32, HD40, HDX40



HD50, HD65, HDX65, HDX80, HD80, HD100

Rozmery

		HD10	HD15	HD20	HD25	HD32	HD40	HDX40	HD50	HD65	HDX65	HDX80	HD80	HD100
A	mm	475*	525*	525*	665	695	695	810	1,020	1,020	1,300	1,300	1,400	1,540
	in	18.7*	20.7*	20.7*	26.18	27.36	27.36	31.89	40.16	40.16	51.18	51.18	55.12	60.63
B	mm	235	325	325	430	515	515	625	825	825	1,035	1,035	1,300	1,545
	in	9.25	12.8	12.8	16.93	20.28	20.28	24.61	32.48	32.48	40.75	40.75	51.18	60.83
C	mm	115	192	192	262	330	330	430	554	554	746	746	876	1,040
	in	4.53	7.56	7.56	10.31	12.99	12.99	16.93	21.81	21.81	29.37	29.37	34.49	40.95
D	mm	70.5	62	62	98	100	100	115	164	164	186	186	262	300
	in	2.8	2.44	2.44	3.86	3.94	3.94	4.53	6.46	6.46	7.32	7.32	10.31	11.81
E	mm	310	405	405	500	620	620	706.5	835	835	1,075	1,075	1,340	1,520
	in	12.2	15.94	15.94	16.68	24.41	24.41	27.81	32.87	32.87	42.32	42.32	52.76	59.84
Váha	kg	18 - 20	26 - 32	26 - 32	71 - 83	108 - 118	113 - 123	175 - 200	295 - 345	300 - 350	625 - 635	635 - 645	875 - 965	1,175 - 1,265
	lbs	40 - 44	57 - 70	57 - 70	156 - 183	238 - 260	249 - 271	389 - 441	650 - 760	661 - 772	1,378 - 1,400	1,400 - 1,422	1,930 - 2,127	2,590 - 2,789

* Závisí od použitého motora alebo prevodovky



PSG Auxerre
ZI la Plaine des Isles, 2 rue des Caillottes
F-89000 AUXERRE - FRANCE

psgdover.com/abaque



Where Innovation Flows

Autorizovaný PSG® Partner:



AD Wings, s.r.o
Strojnícka 103 tel: +421 2 4363 2151
821 05 BRATISLAVA fax: +421 2 4363 2191
SLOVENSKO adwings@adwings.sk
www.adwings.sk