

Chesterton 3000



Vynikajúci materiál dodáva tesniacej súprave pevnosť a nízky koeficient trenia
Pre zosilnené klinové okraje lepšie tesní v pozitívnom smere
Pre ľahšiu montáž sú krúžky presne narezané
Až o 50% vyššia životnosť v porovnaní s pletenými zostavami, žiadne výplety, ktoré sa ničia nadmerným odieraním.

Chesterton 3000 tesniaca zostava je vyrobená zo špeciálnej zmesi obsahujúcej grafit, PTFE a iné prísady. Oba koncové krúžky tejto zostavy 3000 sú vyrobené oveľa hrubšie ako ostatné tesniace krúžky. Pôsobia potom ako ložisko a bránia pretlačeniu zostavy. Všetky krúžky sú delené a dajú sa osadiť bez toho, že by sa zdeformovali. Špeciálny spôsob výroby dovoľuje tesneniu kĺzať sa po rúre bez toho, aby sa krúžky tvarovo deformovali, alebo zlomili. Tesniace krúžky sú vyrobené tak, aby vždy spodný krúžok robil oporu krúžku nad ním. Tento systém eliminuje väčšinu možností poškodenia tesniacich plôch a tým predchádza zničeniu zostavy. Tesniace klíny jedno-tlivých krúžkov sa roztahujú a sťahujú aj pri uťahovaní okuláru. Klinový tvar plôch zabezpečuje aj to, že tesnenie zareaguje na každú zmenu tlaku pary. Má to priamu spojitosť s efektívnosťou a dlhšou prevádzkovou životnosťou. Uťahovaním skrutiek sa jednotlivé tesniace krúžky prispôbujú komore a zostava má takto skvelé tesniace vlastnosti. Životnosť je až o 50% vyššia ako u pletených tesnení.

TECHNICKÉ ÚDAJE

Maximálna teplota:

500°F (260°C)

Chemická odolnosť:

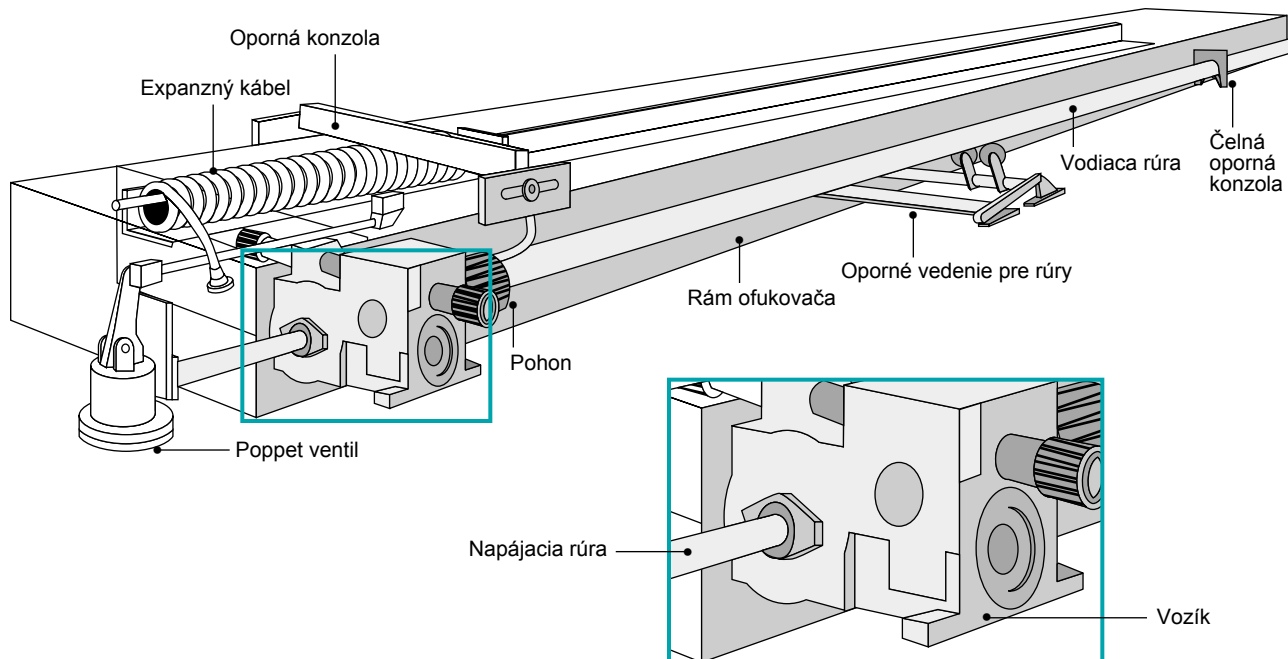
pH 0 - 14

Použitie:

Tesní vodu, paru, kyseliny, zásady, rozpúšťadlá a plyny.



AD Wings, s.r.o.
 Strojnícka 103 tel: +421 2 4363 2151
 821 05 BRATISLAVA fax: +421 2 4363 2191
 SLOVENSKO adwings@adwings.sk
www.adwings.sk



3000 objednávacie čísla a rozmery			
vnút. Ø inch	vonk. Ø inch	Prierez	Položka
0.5	1	1.25	008858
0.5	1.125	1.25	008912
1.25	2.5	2	008862
1.56	2.81	1.75	008950
1.625	2.187	2.5	008874
1.875	2.5	2.812	008841
1.875	2.5	2.875	008838
1.875	2.5	3	008905
1.875	2.5	3.062	008882
1.875	2.5	3.125	008839
1.875	2.625	2.25	008829
1.875	2.625	4.25	008832
1.875	2.625	4.875	008860
1.875	2.625	5	008866
1.96	2.715	2.2	008824
1.96	2.715	2.25	008823
1.96	2.715	2.5	008820
1.96	2.715	3.125	008923
2	2.625	1.625	008909
2	2.75	2.5	008873
2	2.75	3.187	014706
2	2.75	4	014719
2.25	3	4.75	008944
2.312	3.062	2	008855
2.312	3.062	2.125	008854
2.312	3.062	2.5	008852
2.312	3.062	3	008853
2.355	3	1.625	014704
2.355	3	1.875	008865
2.355	3	3.187	008864
2.355	3.125	3	014723
2.375	3	1	008869
2.375	3	1.375	008861
2.375	3	1.5	008806
2.375	3	1.562	008812
2.375	3	1.625	008850
2.375	3	1.75	008809
2.375	3	1.875	008870
2.375	3	2.25	008891

3000 objednávacie čísla a rozmery			
vnút. Ø inch	vonk. Ø inch	Prierez	Položka
2.375	3	2.875	008807
2.375	3	3	008808
2.375	3	3.125	008811
2.375	3	3.187	008851
2.375	3	3.25	008810
2.375	3	3.5	008901
2.375	3	3.625	008849
2.375	3	3.75	008877
2.375	3	3.875	008903
2.375	3.125	1.5	008847
2.375	3.125	1.625	008893
2.375	3.125	2	008900
2.375	3.125	2.25	008932
2.375	3.125	2.5	008848
2.375	3.125	3	008805
2.375	3.125	3.125	008804
2.375	3.125	3.187	008843
2.375	3.125	3.25	008803
2.375	3.125	3.375	008801
2.375	3.125	3.415	008842
2.375	3.125	3.5	008802
2.375	3.125	3.75	008844
2.375	3.125	4	008895
2.375	3.125	4.125	008952
2.375	3.125	4.25	008949
2.375	3.125	4.5	008878
2.375	3.125	6	008948
2.605	3.125	3	008915
2.75	3.5	1.625	014715
2.75	3.5	2.362	014712
2.75	3.5	3.125	008888
2.75	3.5	3.25	008907
2.75	3.5	3.375	014771
2.75	3.5	3.375	008827
2.75	3.5	3.5	008826
3.715	5	3.75	008835
3.75	5	3.75	008879
3.75	5	4.125	008825



Technické údaje

Teplotný limit:
260°C

Chemická odolnosť:
pH 0 až 14

Použitie:
Voda, para, kyseliny, alkálie,
rozpuštné a plyny

Používa sa najmä pre
ofukovače Diamond a
Clyde Bergemann, ale aj
všetky ostatné



AD Wings, s.r.o.
Strojnícka 103 tel: +421 2 4363 2151
821 05 BRATISLAVA fax: +421 2 4363 2191
SLOVENSKO adwings@adwings.sk
www.adwings.sk