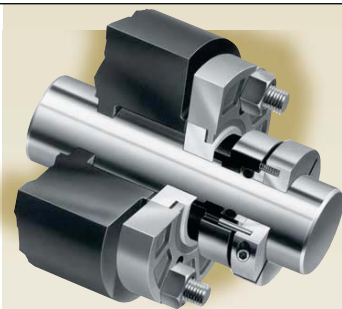
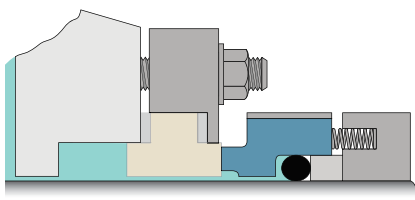


KOMPONENTOVÉ MECHANICKÉ UPCHÁVKY

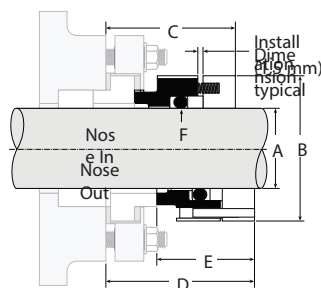
440

Vonkajšia komponentová upchávka tolerantná k výkyvom hriadeľa

Kvalitná a spoľahlivá mechanická upchávka ktorá sa montuje zo strany atmosféry.



Prevádzkové podmienky		Materiály	
Velkosti	16 mm až 110 mm	Tesniace plochy	CB, SSC
Tlak	711 mm (28") Hg podtlaku až 10 bar g (150 psig)	Elastoméry	FKM, EPDM, FEPM, FFKM
Tepnota	-55 °C až 300 °C (-67 °F až 570 °F)	Kovy	1.4401 (316SS)
Rýchlosť	20 m/s (4 000 stôp/min)	Pružiny	2.4819 (Zliatina C-276)



- n Spoľahlivo vylepší pôvodný typ šnúrovej upchávky na čerpadle alebo miešadla
- n Skonštruovaná tak, aby tesnila pri extrémnych výkyvoch hriadeľa
- n Vo svojom limite (materiálmi a prevádzkou) schopná prevádzky "nasucho"

A	B	C	D	E	F
24	49,2	49	55,5	38	317
25	50,0	49	55,5	38	318
28	54,0	49	55,5	38	320
30	57,2	49	55,5	38	321
32	57,2	49	55,5	38	322
35	60,3	49	55,5	38	324
38	63,5	49	55,5	38	325
40	66,7	49	55,5	38	326
42	69,9	49	55,5	38	326
45	69,9	49	55,5	38	327
48	73,0	49	55,5	38	328
50	76,2	49	55,5	38	329
55	79,4	49	55,5	38	331
60	85,7	49	55,5	38	332
65	92,1	49	55,5	38	334
70	98,0	62	68,5	41,5	335
75	104,4	62	68,5	41,5	337
80	108,2	62	68,5	41,5	338
85	113,8	62	68,5	41,5	340
90	118,1	62	68,5	41,5	342
95	123,4	62	68,5	41,5	343
100	128,3	62	68,5	41,5	345
110	139,2	62	68,5	41,5	348