

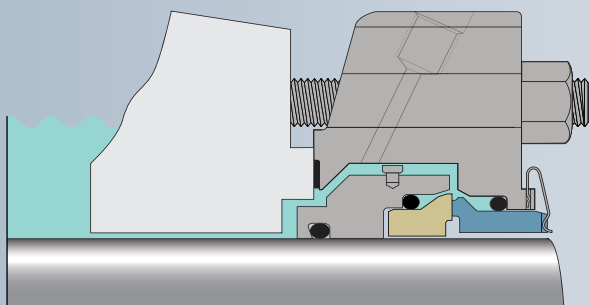
MECHANICKÉ UPCHÁVKY

Delená mechanická upchávka 442™

Odstraňuje potrebu demontáže zariadenia pri montáži upchávky a znižuje náklady na údržbu

Prevádzkové parametre		Materiály	
Rozmery	20 mm až 610 mm	Tesniace plochy CB, CER, RSC	
Tlak	711 mm Hg podtlaku až 31 bar g	Elastoméry	FKM, EPDM, FEPM
Teplota	120°C	Kovy	1,4401 (316SS)
Rýchlosť	20 m/s	Pružiny	Elgiloy™

Schválená pre ATEX Zóna I, Skupina 2, vyhovuje norme ISO-3069



- Ľahká a rýchla montáž – bez rozoberania zariadenia
- Osvedčený dizajn s vysokou výkonnosťou
- Použiteľné vo väčšine rotačných zariadení

Podporné produkty



442M

Delená mechanická upchávka pre miešadlá

Miešadlová verzia delenej mechanickej upchávky, ktorá sa prispôsobuje veľkým radiálnym a axiálnym výkyvom hriadeľa, príznačným pre autoklávy, miešadlá, reaktory atď.



442PR

Delená mechanická upchávka s čerpacím krúžkom

Vysokoučinný čerpací krúžok umožňuje maximálne odvádzanie tepla a spoľahlivosť pri aplikáciách s horúcou vodou, ku ktorým patria napájačky, cirkulačné čerpadlá a čerpadlá kondenzátu.



SpiralTrac™ F

Delené puzdro pre ochranu prostredia

Pri použití s mechanickými upchávkami Chesterton® znižujú puzdrá SpiralTrac™ spotrebu preplachovej kvapaliny a zvyšujú spoľahlivosť mechanickej upchávky. Puzdro SpiralTrac zlepšuje cirkuláciu v komore a odstraňuje pevné častice z priestoru kde je mechanická upchávka. Zvyšuje tak spoľahlivosť upchávky a prispieva k lepšej produktivite výroby.