

# 491<sup>TM</sup> DIN

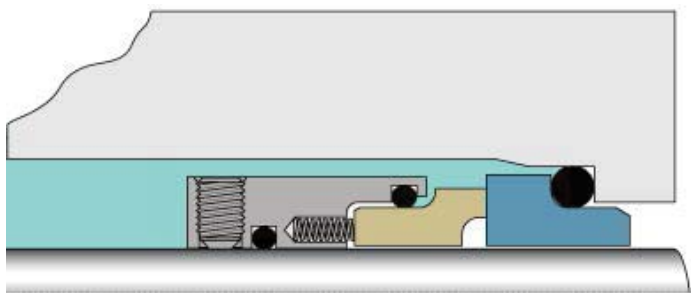
## mechanické upchávky

Rozmerovo vhodné pre komory DIN 24960 I<sub>1</sub>k s dlhými alebo krátkymi sedlami

*Rotačná mechanická upchávka pre široké využitie. MU 491DIN ponúkame v dvoch prevedeniach, 491DINS s krátkym sedlom bez drážky pre kolík a 491DINL s dlhým sedlom a drážkou pre kolík proti pootočeniu.*

Upchávka 491 je konštruovaná tak, že nepoškodí hriadeľ alebo puzdro (nevyderie drážku pod okrúžkom alebo klinom). Mechanická upchávka je vyvážená, tvorí menej tepla, plochy sa menej odierajú a upchávka má vyššiu životnosť.

Ak si objednáte náhradnú sadu upchávku si jedoducho a priamo na mieste opravíte.



Prevádzkové podmienky	
Rozmery	18 mm až 110mm
Tlak	711 mm vákuum až 10 barg
Teplota	-55°C až 300°C závisí od použitých elastomérov
Rýchlosť	20 m/s
Spĺňa normy	ATEX <sup>1</sup> , EN12756, ISO30695, WRAS <sup>2</sup> , KTW <sup>2</sup> , ACS <sup>2</sup>
Materiály	
Rotačná plocha	CB-Carbon <sup>3</sup> , SSC-Sintered Silicon Carbide <sup>3</sup>
Stacionárna plocha	SSC-Sintered Silicon Carbide
Elastoméry	FKM-Fluorocarbon <sup>3</sup> , EPDM <sup>3</sup> , Aflas-Tetrafluoroethylene-Propylene FFKM-Perfluoro-Elastomer
Rotačná časť	316 Stainless Steel / EN 1.44401



**DODÁVA:**  
AD Wings, s.r.o. tel: +421 2 4363 2151  
Strojnícka 103 fax: +421 2 4363 2191  
821 05 BRATISLAVA adwings@adwings.sk  
SLOVENSKO  
www.adwings.sk



### Vyššia spoľahlivosť v porovnaní s komponentovými upchávkami

- Monolitické tesniace plochy
- Upchávka je vyvážená
- Pružiny sú chránené pre médium
- Robustné záberové prvky

### Neodiera hriadele ani puzdrá

- Dynamické okrúžky sú zameniteľné a nie sú v kontakte s hriadeľom

### Krátka pracovná dĺžka

- Rozmerovo vhodná pre rozmery komôr EN12756 I<sub>1</sub>k

### Certifikácia <sup>2</sup>



**WRAS**  
Water Regulations Advisory Scheme

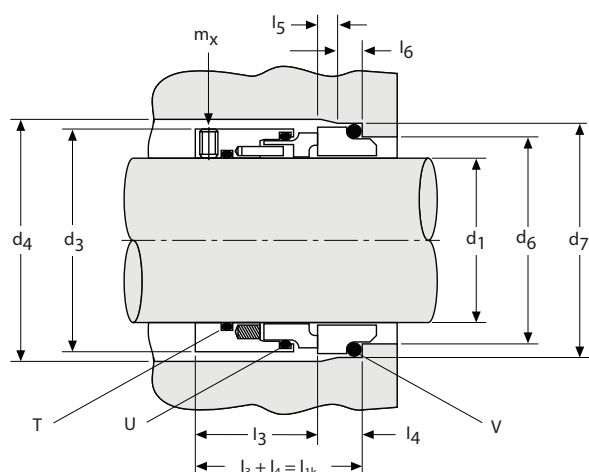
# 491<sup>TM</sup> DIN

## mechanické upchávky

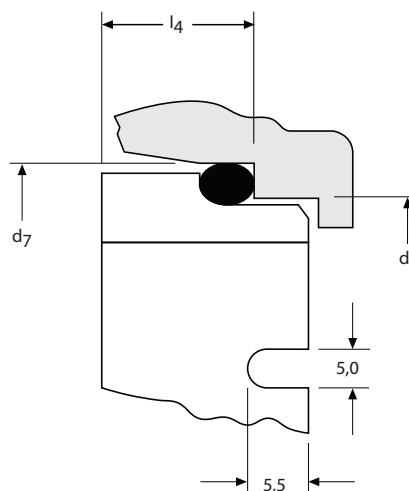


### ROZMERY (Výkres)

491<sup>TM</sup> DINS zostava upchávky



491<sup>TM</sup> DINL detail plochy pre kolík



#### 491DIN kódy

d<sub>1</sub> – priemer hriadeľa  
d<sub>3</sub> – priemer upchávky  
d<sub>4</sub> – priemer komory  
d<sub>6</sub> – priemer za sedlom

d<sub>7</sub> – priemer osadenia sedla  
l<sub>1k</sub> – dĺžka upchávky (1)  
l<sub>3</sub> – dĺžka rotačnej časti upchávky  
l<sub>4</sub> – poloha okružku na sedle (2)

l<sub>5</sub> – dĺžka nábehu  
l<sub>6</sub> – dĺžka pre statický okružok  
m<sub>x</sub> – rozmer skrutiek  
T – okružok unášača

U – dynamický okružok  
V – statický okružok

### ROZMERY

d <sub>1</sub>	d <sub>3</sub>	d <sub>4</sub>	d <sub>6</sub>	d <sub>7</sub>	l <sub>1k</sub>	l <sub>3</sub>	l <sub>4</sub>	l <sub>5</sub>	l <sub>6</sub>	m <sub>x</sub>	T	U	V
18 m	32,3	34	27	33	37,5	30,0	7,5	2,0	5	M4	-017	-023	26,58 x 3,53 (-215)
20 m	34,3	36	29	35	37,5	30,0	7,5	2,0	5	M4	-018	-024	28,17 x 3,53 (-216)
22 m	36,3	38	31	37	37,5	30,0	7,5	2,0	5	M4	-020	-025	29,74 x 3,53 (-217)
24 m	38,4	40	33	39	40,0	30,0	10,0	2,0	5	M4	-021	-027	31,34 x 3,53 (-218)
25 m	39,3	41	34	40	40,0	30,0	10,0	2,0	5	M4	-022	-027	32,92 x 3,53 (-219)
28 m	42,3	44	37	43	42,5	35,0	7,5	2,0	5	M5	-122	-127	36,09 x 3,53 (-221)
30 m	44,3	46	39	45	42,5	35,0	7,5	2,0	5	M5	-123	-128	37,69 x 3,53 (-222)
32 m	46,4	48	42	48	42,5	35,0	7,5	2,0	5	M5	-124	-130	40,87 x 3,53 (-223)
33 m	48,0	49	42	48	42,5	35,0	7,5	2,0	5	M5	-125	-131	40,87 x 3,53 (-223)
35 m	49,5	51	44	50	42,5	35,0	7,5	2,0	5	M5	-126	-132	44,04 x 3,53 (-224)
38 m	54,3	58	49	56	45,0	35,0	10,0	2,0	6	M5	-128	-134	48,00 x 4,00
40 m	56,1	60	51	58	45,0	35,0	10,0	2,0	6	M5	-129	-135	50,00 x 4,00
43 m	59,1	63	54	61	45,0	35,0	10,0	2,0	6	M5	-131	-137	53,00 x 4,00
45 m	61,1	65	56	63	45,0	35,0	10,0	2,0	6	M5	-133	-139	55,00 x 4,00
48 m	64,2	68	59	66	45,0	35,0	10,0	2,0	6	M5	-134	-141	58,00 x 4,00
50 m	66,1	70	62	70	47,5	35,0	12,5	2,5	6	M5	-136	-142	60,00 x 4,50
53 m	69,1	73	65	73	47,5	35,0	12,5	2,5	6	M5	-137	-144	65,00 x 4,50
55 m	71,1	75	67	75	47,5	35,0	12,5	2,5	6	M5	-139	-145	65,00 x 4,50
60 m	76,1	85	72	80	52,5	35,0	17,5	2,5	6	M5	-142	-148	70,00 x 4,50
65 m	81,1	90	77	85	52,5	35,0	17,5	2,5	6	M5	-145	-151	75,00 x 4,50
70 m	86,1	95	83	92	60,0	35,0	25,0	2,5	7	M5	-148	-152	82,00 x 5,00
75 m	98,6	104	88	97	60,0	48,0	12,0	2,5	7	M6	-234	-238	87,00 x 5,00
80 m	104,2	109	95	105	60,0	48,0	12,0	3,0	7	M6	-236	-240	95,00 x 5,00
85 m	108,1	114	100	110	60,0	48,0	12,0	3,0	7	M6	-237	-241	100,00 x 5,50
90 m	114,0	119	105	115	65,0	48,0	17,0	3,0	7	M6	-239	-243	105,00 x 5,50
100 m	117,6	129	115	125	65,0	48,0	17,0	3,0	7	M6	-242	-246	115,00 x 5,50
110 m	133,5	139	125	135	67,0	48,0	19,0	3,0	7	M6	-246	-249	120,00 x 5,50